



КАТАЛОГ ПРОДУКЦИИ

**СТАКАНЫ МОНТАЖНЫЕ УСИЛЕННЫЕ СЕРИИ
СТАМ СВТ СЕРИИ 100, 200, 400, 500, 610**

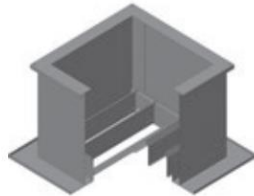
www.svetozart.ru

СТАКАНЫ МОНТАЖНЫЕ УСИЛЕННЫЕ СТАМ СВТ

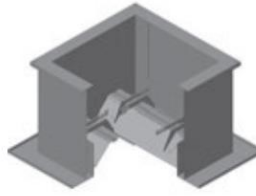
Стаканы монтажные облегченные СТАМ СВТ серии 100



СТАМ СВТ 100



СТАМ СВТ 102



СТАМ СВТ 103



СТАМ СВТ 110



СТАМ СВТ 112



СТАМ СВТ 113

Назначение

Стаканы монтажные облегченные, без теплоизоляции серии СТАМ СВТ 100 предназначены для применения в проекте строительных конструкций на любом типе кровли зданий. СТАМ СВТ 100/102/103 предназначены для установки на горизонтальной, а СТАМ СВТ 110 – на наклонной поверхности совместно с вытяжными и приточными вентиляторами.

Конструкция

Конструкция облегченного стакана серии СТАМ СВТ 100 представляет собой сборную конструкцию, состоящую из прочной сварной рамы, несущей основную нагрузку, и герметичной оцинкованной или нержавеющей внешней облицовки. Теплоизоляция в поставке выполнена по месту, в составе примыкающего кровельного пирога. Подсоединение к вентиляционному каналу осуществляется по монтажному фланцу болтами.

Предлагаются следующие модели СТАМ СВТ для монтажа на кровле без уклона:

СТАМ СВТ 100 – без клапана,

СТАМ СВТ 102 – с встроенным клапаном на вытяжку,

СТАМ СВТ 103 – с встроенным клапаном на приток.

Высота стаканов без уклона – 600 мм, рассчитана на толщину снегового покрова не более 500 мм (с учетом толщины кровельного пирога).

Для монтажа на кровле с уклоном:

СТАМ СВТ 110 – без клапана;

СТАМ СВТ 112 – с встроенным клапаном на вытяжку;

СТАМ СВТ 113 – с встроенным клапаном на приток.

Поставляются с регулируемыми при монтаже боковыми опорами. Угол уклона устанавливается при монтаже на кровле, максимальный уклон 1:2. Высота стаканов с уклоном – 750-1150 мм, рассчитана на толщину снегового покрова более 500 мм (с учетом изменяемого угла монтажа в кровлю).

СТАКАНЫ МОНТАЖНЫЕ УСИЛЕННЫЕ СТАМ СВТ

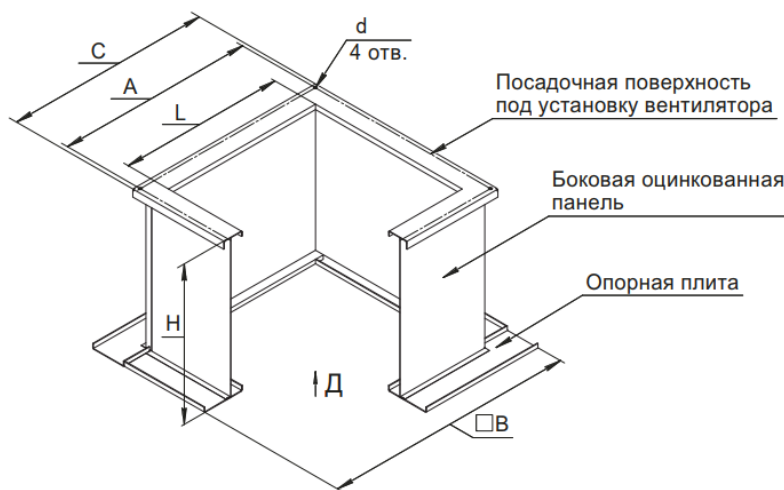
Режим работы

T80 - температура перемещаемой среды до 80°C (время работы - постоянно).
 T200 - температура перемещаемой среды до 200°C (время работы - постоянно).
 ДУ400/600 - температура перемещаемой среды до 400/600°C (время работы - 120 мин).
 ДУВ400/600 - совмещенный режим T80 и ДУ400/600.

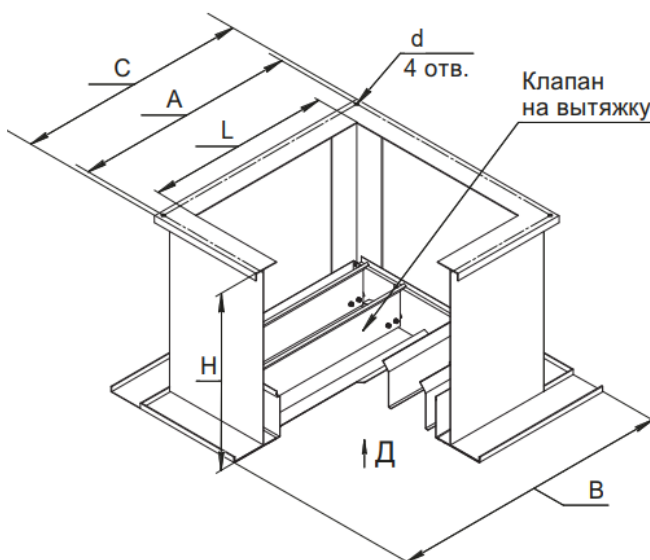
Исполнение

Общепромышленное – (О)
 Коррозионностойкое – (К)

Габаритные размеры СТАМ СВТ 100

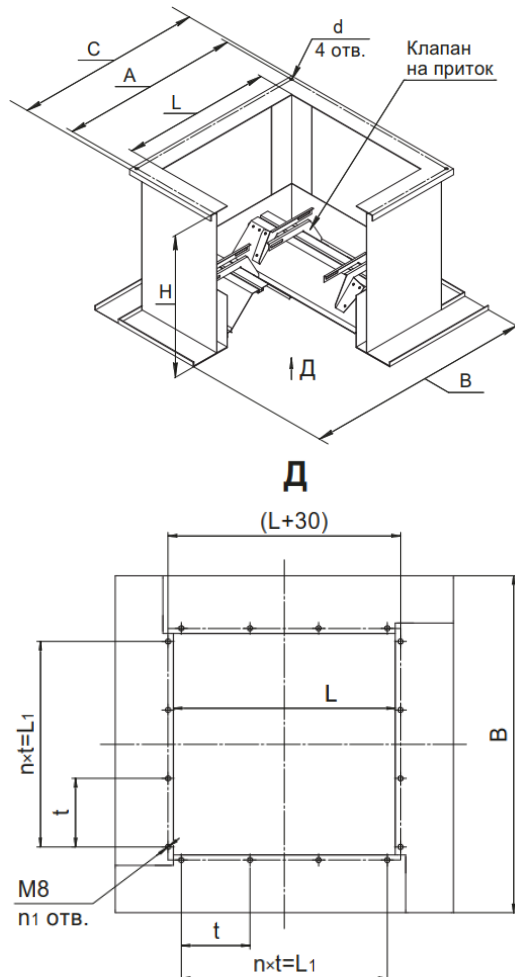


СТАМ СВТ 102



СТАКАНЫ МОНТАЖНЫЕ УСИЛЕННЫЕ СТАМ СВТ

Габаритные размеры СТАМ СВТ 103



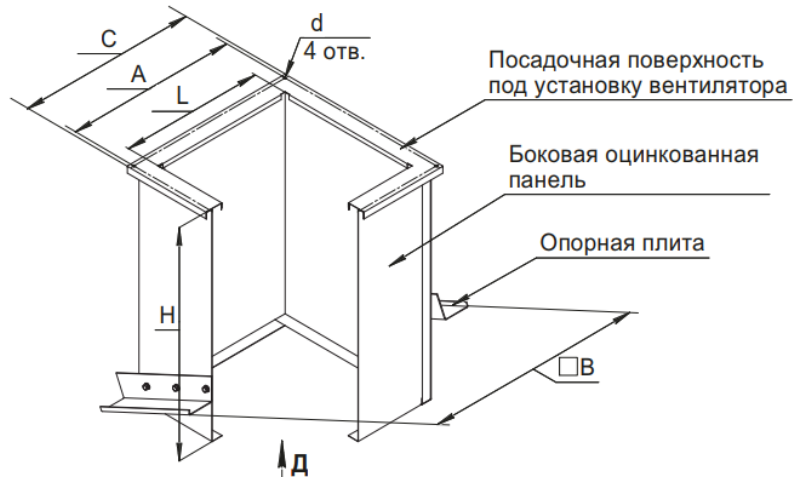
Типоразмерный ряд СТАМ СВТ 100, 102, 103

Типоразмер	Размеры, мм										Масса, кг		
	A	B	C	L	L1	t	n	n1	H	d	100	102	103
35*	480	685	520	355	275	137,5					22	25	
40*	530	730	565	400	360	180					24	28	
45*	580	780	615	450	390	195	2	12			27	42	
51*	630	830	665	500	450	225				12	29	35	
56	690	890	725	560							33	40	47
63	755	960	790	630	585	195					43	51	58
71	840	1040	875	710							46	56	63
88	1005	1210	1050	880	780	260	3	16	600		53	65	73
90	1050	1230	1090	900							54	68	75
109	1220	1420	1260	1090	1050	150	7	32		14	61	77	85
112	1350	1450	1390	1120	960	160					69	87	96
136	1505	1700	1545	1370	1260	210	6	28		18	72	92	104

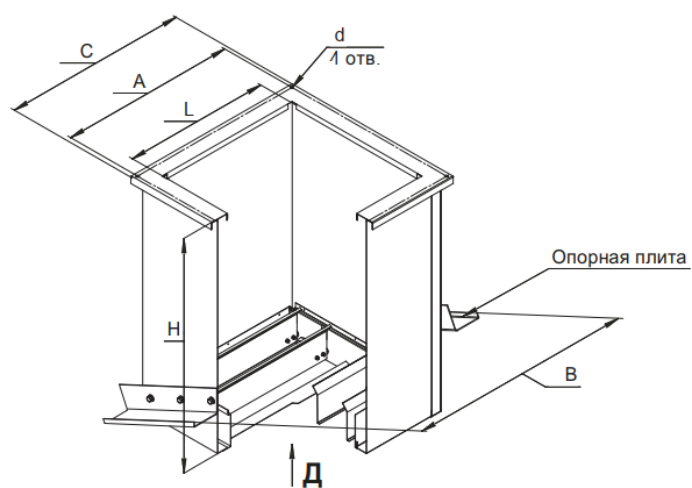
* Кроме СТАМ СВТ 103

СТАКАНЫ МОНТАЖНЫЕ УСИЛЕННЫЕ СТАМ СВТ

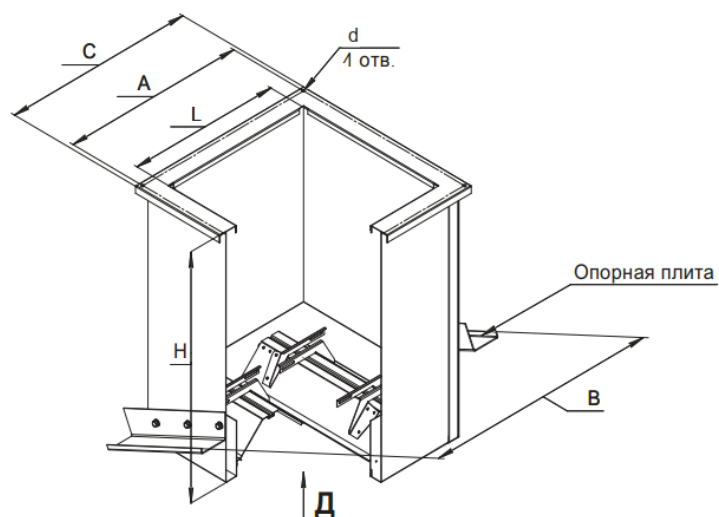
Габаритные размеры СТАМ СВТ 110



СТАМ СВТ 112

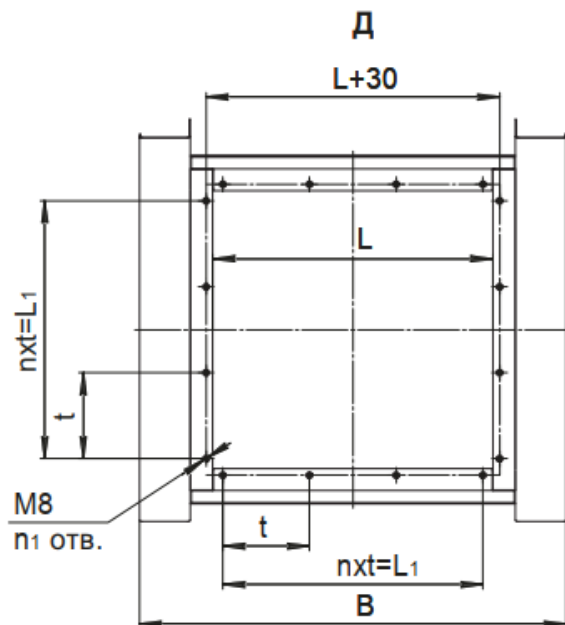


СТАМ СВТ 113



СТАКАНЫ МОНТАЖНЫЕ УСИЛЕННЫЕ СТАМ СВТ

Габаритные размеры



Типоразмерный ряд СТАМ СВТ 110, 112, 113

Типоразмер	Размеры, мм										Масса, кг		
	A	B	C	L	L1	t	n	n1	H	d	110	112	113
35*	480	685	520	355	275	137,5	2	12	750	12	24	27	
40*	530	730	565	400	360	180			780		26	30	
45*	580	780	615	450	390	195			800		29	34	
51*	630	830	665	500	450	225			800		32	38	
56	690	890	725	560			3	16	840	14	36	43	50
63	755	960	790	630	585	195			860		46	54	61
71	840	1040	875	710					900		50	60	67
88	1005	1210	1050	880	780	260			950		58	70	78
90	1050	1230	1090	900			7	32	970	14	60	74	81
109	1220	1420	1260	1090	1050	150			1030		68	86	92
112	1350	1450	1390	1120	960	160			1050		75	93	102
136	1505	1700	1545	1370	1260	210	6	28	1150	18	80	100	112

* Кроме СТАМ СВТ 113

Примеры обозначения

Пример 1:

Стакан монтажный СТАМ СВТ 100 (облегченный, для монтажа на кровле без уклона, без клапана); для шахты размером 35x35см; общепромышленного исполнения:

СТАМ СВТ 100 – 35 – О

Пример 2:

Стакан монтажный СТАМ СВТ 112 (облегченный, для монтажа на кровле с уклоном, с встроенным клапаном на вытяжку); для шахты размером 109x109см; коррозионно стойкого исполнения:

СТАМ СВТ 112 – 109 – К

СТАКАНЫ МОНТАЖНЫЕ УСИЛЕННЫЕ СТАМ СВТ

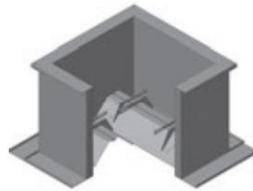
Стаканы монтажные утепленные СТАМ СВТ серии 200



СТАМ СВТ 200



СТАМ СВТ 202



СТАМ СВТ 203



СТАМ СВТ 210



СТАМ СВТ 212



СТАМ СВТ 213

Назначение

Стаканы монтажные утепленные (с термоизоляцией) серии СТАМ СВТ 200, предназначены для применения в проекте строительных конструкций на любом типе кровли зданий. СТАМ СВТ 200/202/203 предназначены для установки на горизонтальной, а СТАМ СВТ 210/212/213 – на наклонной поверхности совместно с вытяжными и приточными крышными вентиляторными установками.

Конструкция

Конструкция утепленного стакана серии СТАМ СВТ 200 представляет собой коробчатую конструкцию, состоящую из стальной сварной рамы, несущей основную опорную нагрузку, внутри которой закреплен воздуховод квадратного сечения, изготавливаемый из оцинкованной (исполнение О) или нержавеющей (исполнение К) стали. Боковые стороны рамы полностью закрыты панелями из оцинкованной стали. Между рамой и воздуховодом находится теплоустойчивая термоизоляция. Снаружи рама имеет опорную поверхность для установки и крепления на несущей части кровли.

Предлагаются следующие модели стаканов для установки на кровле без уклона:

СТАМ СВТ 200 – без клапана,

СТАМ СВТ 202 – с встроенным клапаном на вытяжку,

СТАМ СВТ 203 – с встроенным клапаном на приток.

Высота стаканов без уклона – 600 мм, рассчитана на толщину снегового покрова не более 500 мм (с учетом толщины кровельного пирога).

Для монтажа на кровле с уклоном:

СТАМ СВТ 210 – без клапана;

СТАМ СВТ 212 – с встроенным клапаном на вытяжку;

СТАМ СВТ 213 – с встроенным клапаном на приток.

Стаканы поставляются с регулируемыми при монтаже боковыми опорами. Угол уклона устанавливается при монтаже на кровле, максимальный уклон 1:2. Высота стаканов с уклоном – 750-1150 мм, рассчитана на толщину снегового покрова более 500 мм (с учетом изменяемого угла монтажа в кровлю).

СТАКАНЫ МОНТАЖНЫЕ УСИЛЕННЫЕ СТАМ СВТ

Режим работы

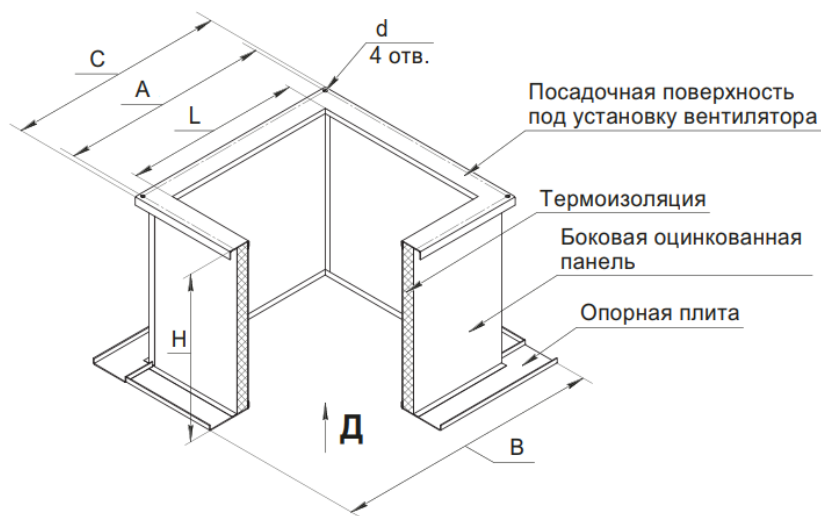
T80 - температура перемещаемой среды до 80°C (время работы - постоянно).

Исполнение

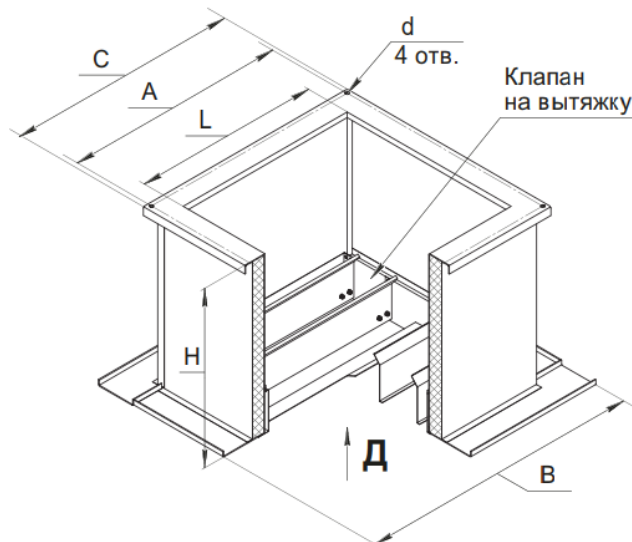
Общепромышленное – (О)

Коррозионнотстойкое – (К)

Габаритные размеры СТАМ СВТ 200

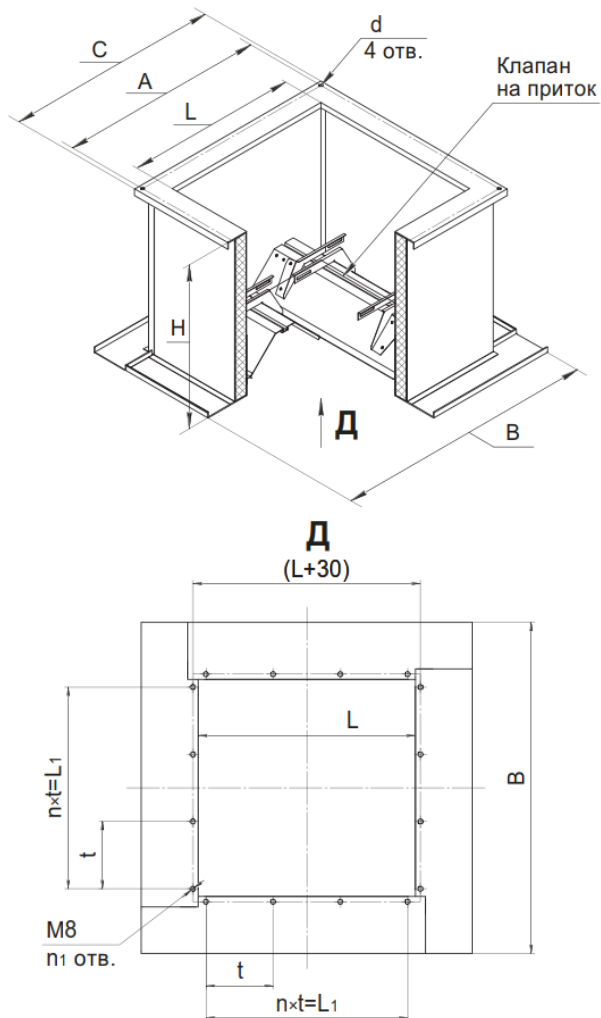


СТАМ СВТ 202



СТАКАНЫ МОНТАЖНЫЕ УСИЛЕННЫЕ СТАМ СВТ

Габаритные размеры СТАМ СВТ 203



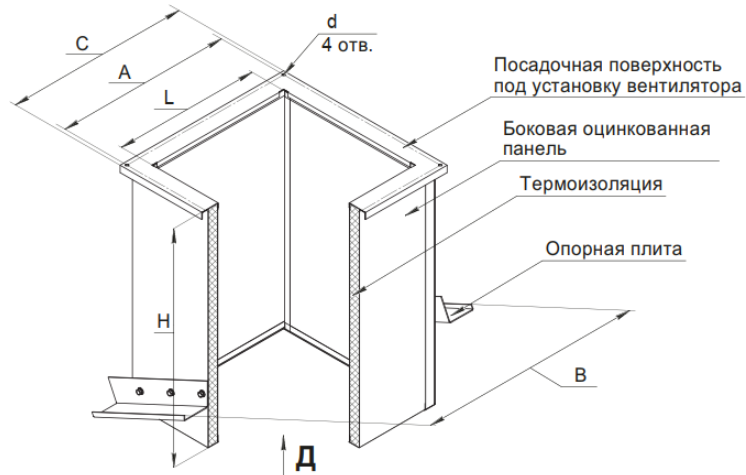
Типоразмерный ряд СТАМ СВТ 200, 202, 203

Типоразмер P	Размеры, мм									Масса, кг				
	A	B	C	L	L1	t	n	n1	H	d	200	202	203	
35*	480	685	520	355	275	137,5	2	12	600	12	27	30		
40*	530	730	565	400	360	180					29	33		
45*	580	780	615	450	390	195					31	36		
51*	630	830	665	500	450	225					35	41		
56	690	890	725	560							38	45		52
63	755	960	790	630	585	195	51	59		66				
71	840	1040	875	710			3	16		55	65	72		
88	1005	1210	1050	880						780	260	65	77	85
90	1050	1230	1090	900	780	260	7	32		14	67	81	87	
109	1220	1420	1260	1090							1050	150	76	92
112	1350	1450	1390	1120					960		160	83	101	110
136	1505	1700	1545	1370	1260	210	6	28	18		90	110	122	

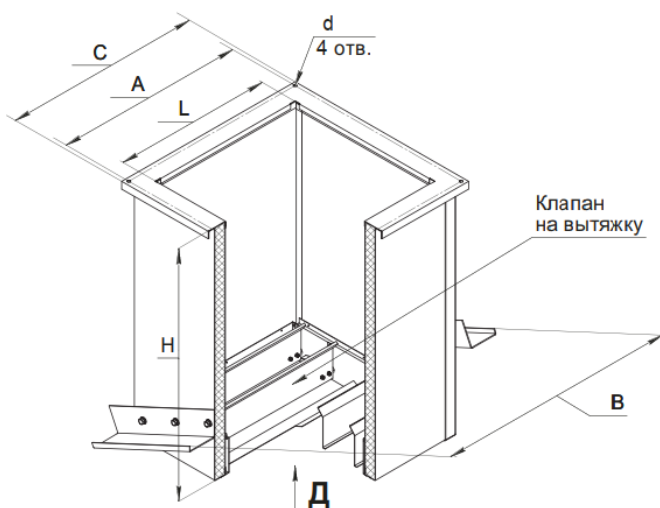
* Кроме СТАМ СВТ 203

СТАКАНЫ МОНТАЖНЫЕ УСИЛЕННЫЕ СТАМ СВТ

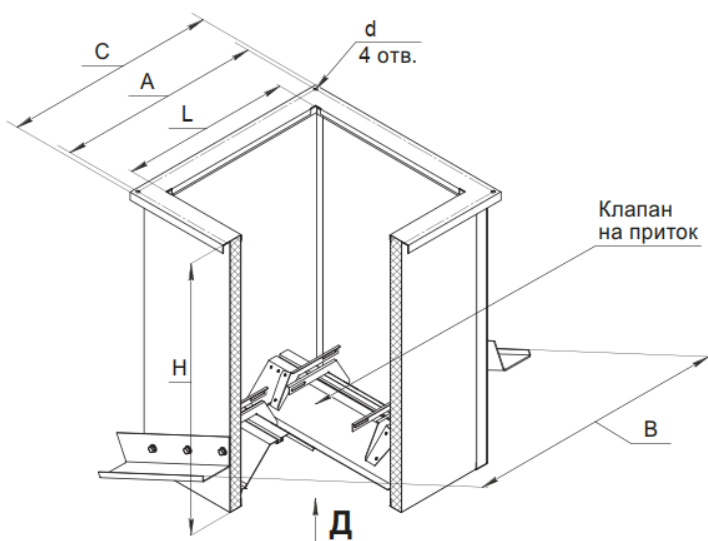
Габаритные размеры СТАМ СВТ 210



СТАМ СВТ 212

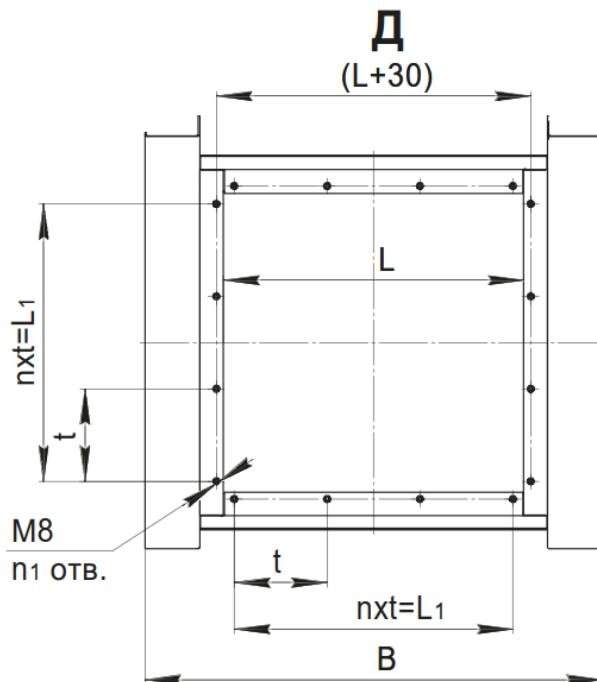


СТАМ СВТ 213



СТАКАНЫ МОНТАЖНЫЕ УСИЛЕННЫЕ СТАМ СВТ

Габаритные размеры



Типоразмерный ряд СТАМ СВТ 210, 212, 213

Типоразмер	Размеры, мм										Масса, кг		
	A	B	C	L	L1	t	n	n1	H	d	210	212	113
35*	480	685	520	355	275	137,5			750		34	37	
40*	530	730	565	400	360	180			780		36	40	
45*	580	780	615	450	390	195	2	12	800		39	44	
51*	630	830	665	500	450	225			800	12	42	48	
56	690	890	725	560					840		46	53	60
63	755	960	790	630					860		62	70	77
71	840	1040	875	710	585	195			900		66	76	84
88	1005	1210	1050	880	780	260	3	16	950		78	90	98
90	1050	1230	1090	900					970	14	80	94	101
109	1220	1420	1260	1090	1050	150	7	32	1030		88	104	112
112	1350	1450	1390	1120	960	160			1050		92	110	119
136	1505	1700	1545	1370	1260	210	6	28	1150	18	100	120	132

* Кроме СТАМ СВТ 213

Примеры обозначения

Пример 1:

Стакан монтажный СТАМ СВТ 200 (утепленный, для монтажа на кровле без уклона, без клапана); для шахты размером 35x35см; общепромышленного исполнения:

СТАМ СВТ 200 – 35 – О

Пример 2:

Стакан СТАМ СВТ 212 (утепленный, для монтажа на кровле с уклоном, с встроенным клапаном на вытяжку); для шахты размером 109x109см; коррозионно стойкого исполнения:

СТАМ СВТ 212 – 109 – К

СТАКАНЫ МОНТАЖНЫЕ УСИЛЕННЫЕ СТАМ СВТ

Стаканы монтажные для ДУ-систем СТАМ СВТ серии 400



СТАМ СВТ 400



СТАМ СВТ 402



СТАМ СВТ 410



СТАМ СВТ 412

Назначение

Стаканы монтажные для ДУ- систем серии СТАМ СВТ 400, предназначены для установки и монтажа вентиляторов различных производителей. СТАМ СВТ 400/402 предназначены для установки на горизонтальной, а СТАМ СВТ 410/412 – на наклонной поверхности.

Конструкция

Конструкция утепленного теплоизолированного стакана серии СТАМ СВТ 400 представляет собой коробчатую конструкцию, состоящую из стальной сварной рамы, несущей основную опорную нагрузку, внутри которой закреплен воздуховод квадратного сечения, изготавливаемый из оцинкованной (исполнение К) или нержавеющей (исполнение О) стали. Боковые стороны рамы полностью закрыты панелями из оцинкованной стали. Между рамой и воздуховодом находится теплоустойчивая термоизоляция. Снаружи рама имеет опорную поверхность для установки и крепления на несущей части кровли.

Предлагаются следующие модели стаканов для установки на кровле без уклона:

СТАМ СВТ 400 – без клапана,

СТАМ СВТ 402 – с встроенным клапаном на вытяжку.

Высота стаканов без уклона – 600 мм, рассчитана на толщину снегового покрова не более 500 мм (с учетом толщины кровельного пирога).

Для монтажа на кровле с уклоном:

СТАМ СВТ 410 – без клапана,

СТАМ СВТ 412 – с встроенным клапаном на вытяжку.

Стаканы поставляются с регулируемыми при монтаже боковыми опорами. Угол уклона устанавливается при монтаже на кровле, максимальный уклон 1:2. Высота стаканов с уклоном – 750-1150 мм, рассчитана на толщину снегового покрова более 500 мм (с учетом изменяемого угла монтажа в кровлю).

Присоединительные размеры монтажных стаканов серии СТАМ СВТ 400 унифицированы.

СТАКАНЫ МОНТАЖНЫЕ УСИЛЕННЫЕ СТАМ СВТ

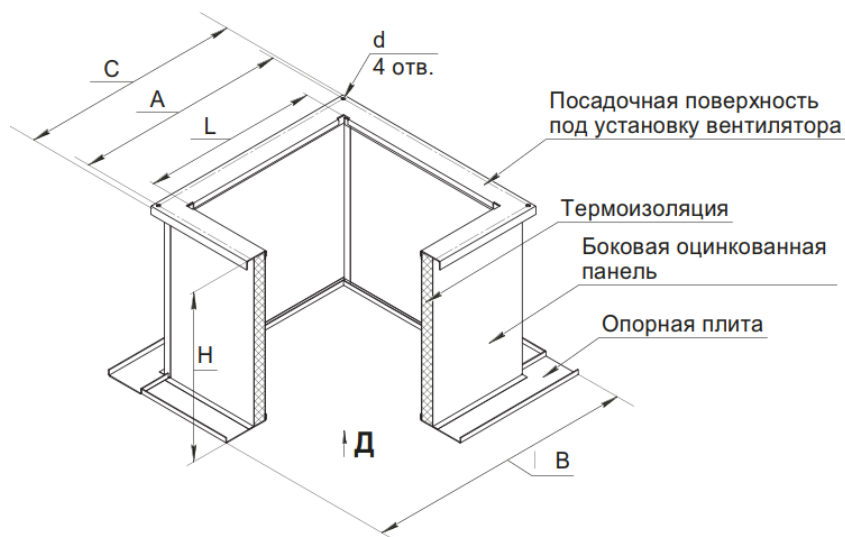
Режим работы

T80 - температура перемещаемой среды до 80°C (время работы - постоянно).
 T200 - температура перемещаемой среды до 200°C (время работы - постоянно).
 ДУ400/600 - температура перемещаемой среды до 400/600°C (время работы - 120 мин).
 ДУВ400/600 - совмещенный режим T80 и ДУ400/600.

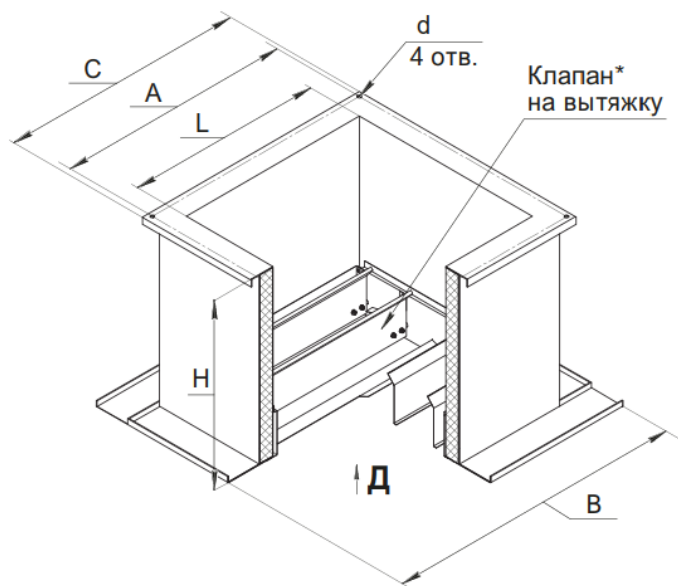
Исполнение

Общепромышленное – (О)
 Коррозионностойкое – (К)

Габаритные размеры СТАМ СВТ 400



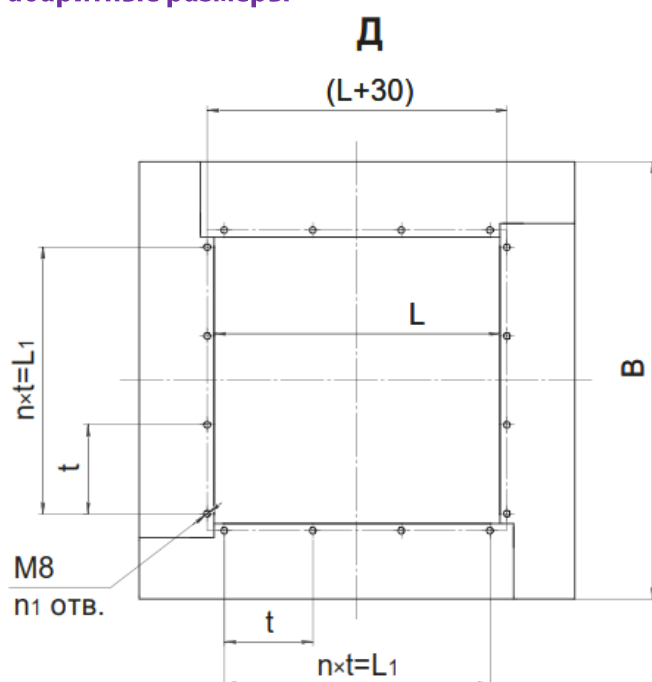
СТАМ СВТ 402



*Тип клапана необходимо выбирать в соответствии с «Свод правил СП7.13130-2013 п.7.11 В), Д).

СТАКАНЫ МОНТАЖНЫЕ УСИЛЕННЫЕ СТАМ СВТ

Габаритные размеры

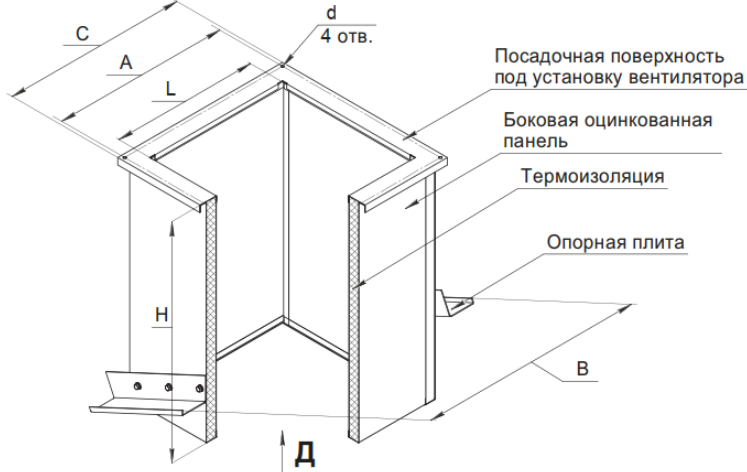


Типоразмерный ряд СТАМ СВТ 400, 402

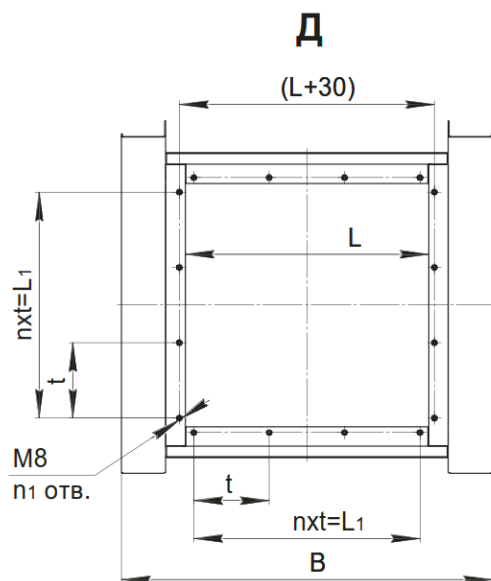
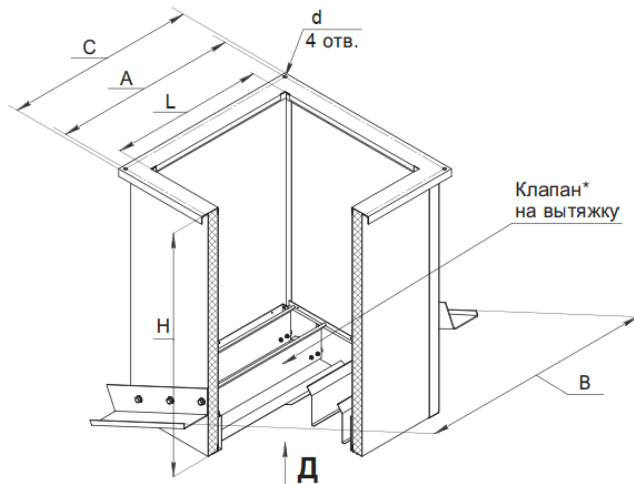
Типоразмер	Размеры, мм										Масса, кг	
	A	B	C	L	L1	t	n	n1	H	d	400	402
35	480	685	520	355	275	137,5			600	12	29	31
40	530	730	565	400	360	180					31	35
45	580	780	615	450	390	195	2	12			34	39
51	630	830	665	500	450	225					37	43
56	690	890	725	560			40	47				
63	755	960	790	630	585	195					58	66
71	840	1040	875	710	780	260	3	16		63	73	
88	1005	1210	1050	880						76	88	
90	1050	1230	1090	900						78	92	
109	1220	1420	1260	1090	1050	150	7	32		14	89	105
112	1350	1450	1390	1120	960	160			95		113	
136	1505	1700	1545	1370	1260	210	6	28	106		126	

СТАКАНЫ МОНТАЖНЫЕ УСИЛЕННЫЕ СТАМ СВТ

Габаритные размеры СТАМ СВТ 410



СТАМ СВТ 412



СТАКАНЫ МОНТАЖНЫЕ УСИЛЕННЫЕ СТАМ СВТ

Типоразмерный ряд СТАМ СВТ 410, 412

Типоразмер	Размеры, мм										Масса, кг	
	A	B	C	L	L1	t	n	n1	H	d	410	412
35	480	685	520	355	275	137,5			750		41	44
40	530	730	565	400	360	180			780		43	47
45	580	780	615	450	390	195	2	12	800	12	46	51
51	630	830	665	500	450	225			800		49	55
56	690	890	725	560			585	195	3	16	840	14
63	755	960	790	630	780	260					860	
71	840	1040	875	710	780	260	7	32	900	14	70	80
88	1005	1210	1050	880					950		85	97
90	1050	1230	1090	900	1050	150	6	28	970	18	88	102
109	1220	1420	1260	1090					1030		98	114
112	1350	1450	1390	1120	960	160	6	28	1050	18	100	118
136	1505	1700	1545	1370	1260	210			1150		116	136

Примеры обозначения

Пример 1:

Стакан монтажный СТАМ СВТ 400 (для ДУ- систем; для монтажа на кровле без уклона, без клапана); для шахты размером 35х35см; общепромышленного исполнения:

СТАМ СВТ 400 – 35 - О

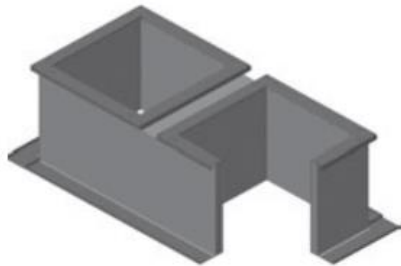
Пример 2:

Стакан СТАМ СВТ 412 (для ДУ- систем; для монтажа на кровле с уклоном, с встроенным клапаном на вытяжку); для шахты размером 112х112см; коррозионостойкого исполнения:

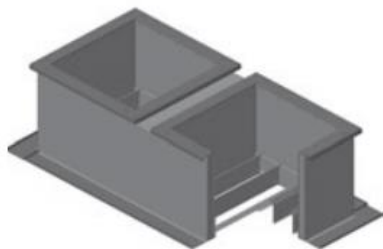
СТАМ СВТ 412 – 109 - К

СТАКАНЫ МОНТАЖНЫЕ УСИЛЕННЫЕ СТАМ СВТ

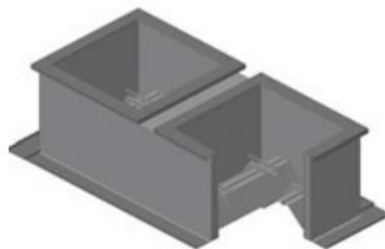
Стаканы монтажные спаренные СТАМ СВТ серии 500



СТАМ СВТ 500



СТАМ СВТ 502



СТАМ СВТ 503

Назначение

Стаканы монтажные «спаренные» серии СТАМ СВТ 500, предназначены для параллельного монтажа двух вентиляторов дымоудаления на горизонтальной кровле зданий. Использование двух вентиляторов на одном СТАМ СВТ 500 позволяет: уменьшить общую массу системы, снизить стоимость, получить более гибкую по режимам работы систему. Допустимо сочетание вентиляторов разного типа и мощности, подсоединение отдельных трасс, присоединение снизу к СТАМ СВТ 500 дополнительных клапанов помимо предусмотренных вариантов СТАМ СВТ 502 и СТАМ СВТ 503.

Конструкция

Конструкция утепленного теплоизолированного стакана серии СТАМ СВТ 500 представляет собой коробчатую конструкцию, состоящую из стальной сварной рамы, несущей основную опорную нагрузку, внутри которой закреплены два воздуховода, квадратного сечения, из оцинкованной или нержавеющей стали. Боковые стороны рамы полностью закрыты панелями из оцинкованной стали. Между рамой и воздуховодом находится теплостойкая термоизоляция. Снаружи рама имеет опорную поверхность для установки и крепления на несущей части кровли.

Предусмотрены следующие модели:

СТАМ СВТ 500 – без клапана,

СТАМ СВТ 502 – с встроенным клапаном на вытяжку,

СТАМ СВТ 503 – с встроенным клапаном на приток.

Стаканы серии СТАМ СВТ 500 предназначены только для использования на кровле без уклона. Высота стаканов - 600мм, рассчитана на толщину снегового покрова не более 500мм (с учетом толщины кровельного пирога).

Режим работы

T80 - температура перемещаемой среды до 80°C (время работы - постоянно).

T200 - температура перемещаемой среды до 200°C (время работы - постоянно).

ДУ400/600 - температура перемещаемой среды до 400/600°C (время работы - 120 мин)

ДУВ400/600 - совмещенный режим T80 и ДУ400/600.

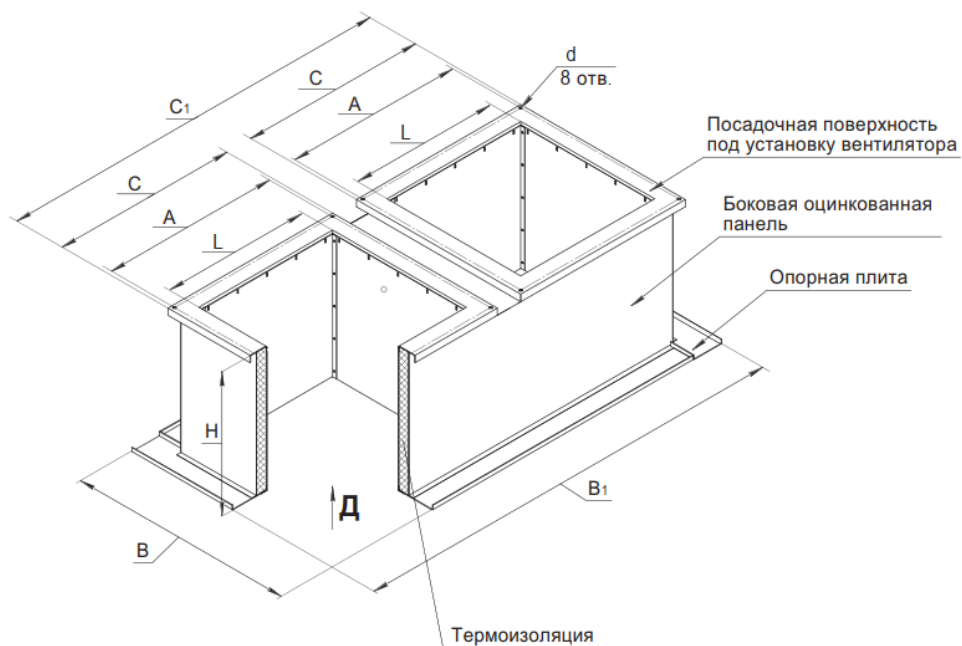
СТАКАНЫ МОНТАЖНЫЕ УСИЛЕННЫЕ СТАМ СВТ

Исполнение

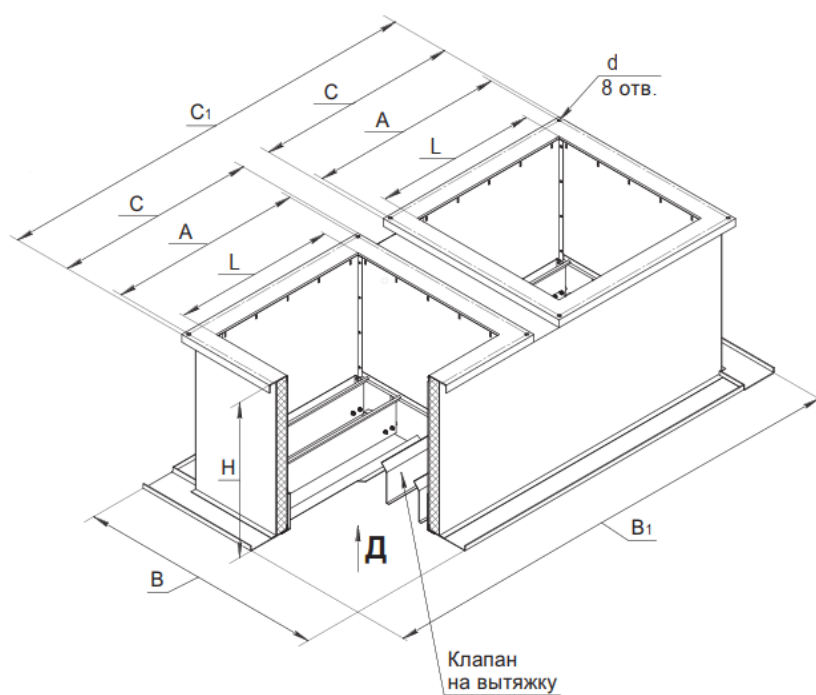
Общепромышленное – (О)

Коррозионностойкое – (К)

Габаритные размеры СТАМ СВТ 500

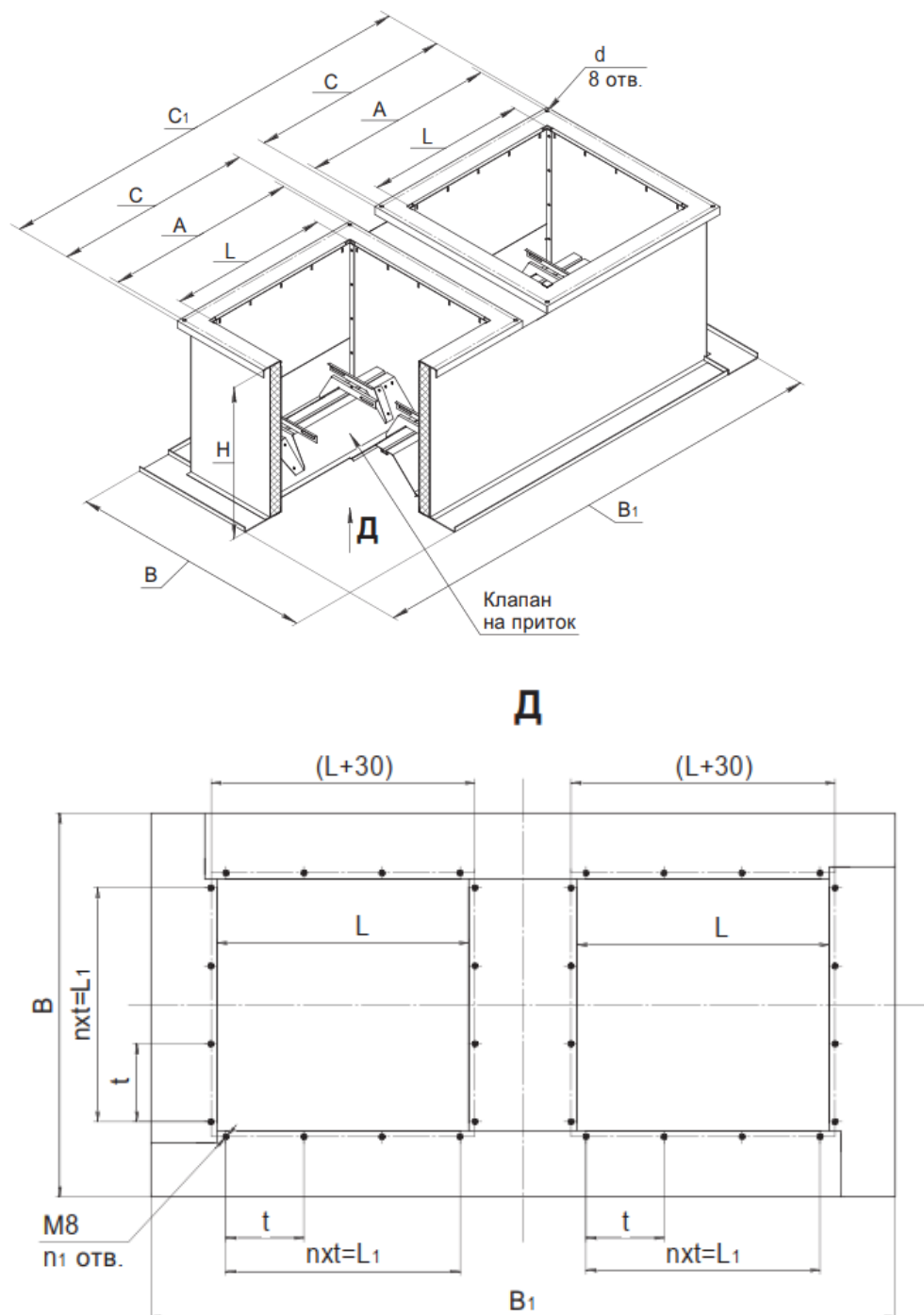


СТАМ СВТ 502



СТАКАНЫ МОНТАЖНЫЕ УСИЛЕННЫЕ СТАМ СВТ

Габаритные размеры СТАМ СВТ 503



СТАКАНЫ МОНТАЖНЫЕ УСИЛЕННЫЕ СТАМ СВТ

Типоразмерный ряд СТАМ СВТ 500, 502, 503

Типоразмер	Размеры, мм												Масса, кг		
	A	B	B1	C	C1	L	t	L1	t	n	n1	d	500	502	503
2x35*	480	685	1345	520	1175	355	275	137,5					60	66	
2x40*	530	730	1450	565	1280	400	360	180					70	78	
2x45*	580	780	1555	615	1385	450	390	195	2	12			85	95	
2x51*	630	830	1705	665	1535	500	450	225				12	100	112	
2x56	690	890	1845	725	1675	560					600		120	134	148
2x63	755	960		790	1850	630							170	186	200
2x71	840	1040	2210	875	2040	710	585	195					185	205	219
2x88	1005	1210	2580	1050	2410	880			3	16			230	254	270
2x90	1050	1230	2770	1090	2600	900	780	260				14	250	278	292

*Кроме СТАМ СВТ 503

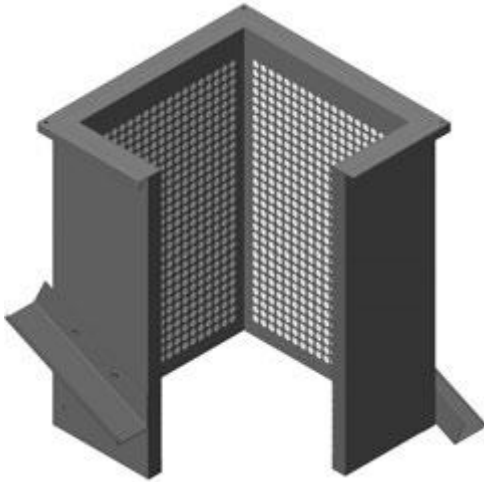
Примеры обозначения

Стакан монтажный СТАМ СВТ 500 («спаренный» без клапана, для монтажа на кровле без уклона); для шахты размером 2(35x35см); общепромышленного исполнения:

СТАМ СВТ 500 – 2x35 - O

СТАКАНЫ МОНТАЖНЫЕ УСИЛЕННЫЕ СТАМ СВТ

Стаканы монтажные с шумоглушением СТАМ СВТ серии 610



Назначение

Стаканы монтажные с шумоглушением СТАМ СВТ 610 предназначены для применения в проекте строительных конструкций на любом типе кровли, совместно с вытяжными и приточными крышными вентиляторными установками.

Конструкция

Конструкция утепленного шумоизолированного стакана СТАМ СВТ 610 представляет собой коробчатую конструкцию, состоящую из сварной рамы, несущей основную опорную нагрузку, внутри которой закреплен воздуховод квадратного сечения, изготовленный из оцинкованной (О) или нержавеющей (К) стали, стенки канала звукопоглощающие. Боковые стороны рамы полностью закрыты панелями из оцинкованной стали. Между рамой и воздуховодом находится термоизоляция толщиной 50 мм.

Для крепления на кровле СТАМ СВТ 610 поставляются с регулируемыми при монтаже боковыми опорами. Угол наклона устанавливается при монтаже на кровлю, максимальный уклон -1:2. Возможна установка на кровле без уклона. Присоединительные размеры СТАМ СВТ 610 полностью соответствуют ряду присоединительных размеров крышных вентиляторов. К фланцам опорной плиты СТАМ СВТ 610 снизу можно присоединять клапаны.

Режим работы

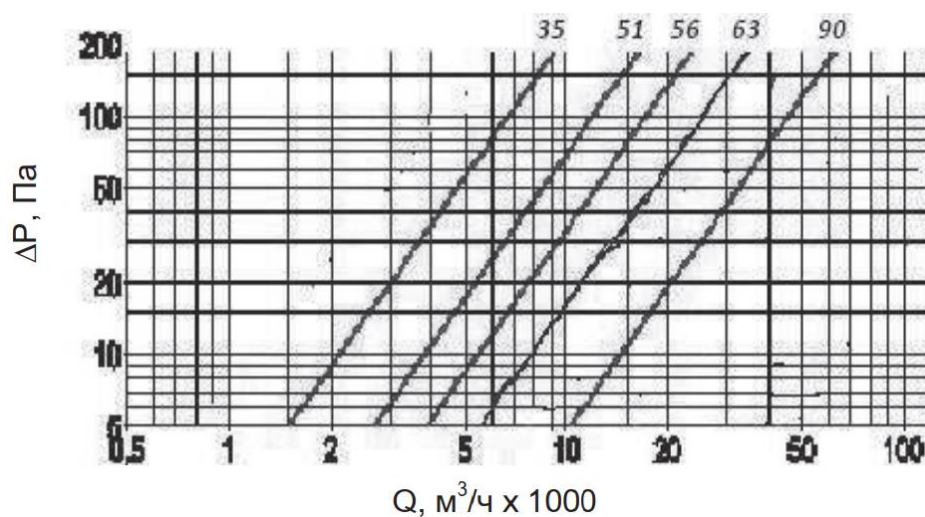
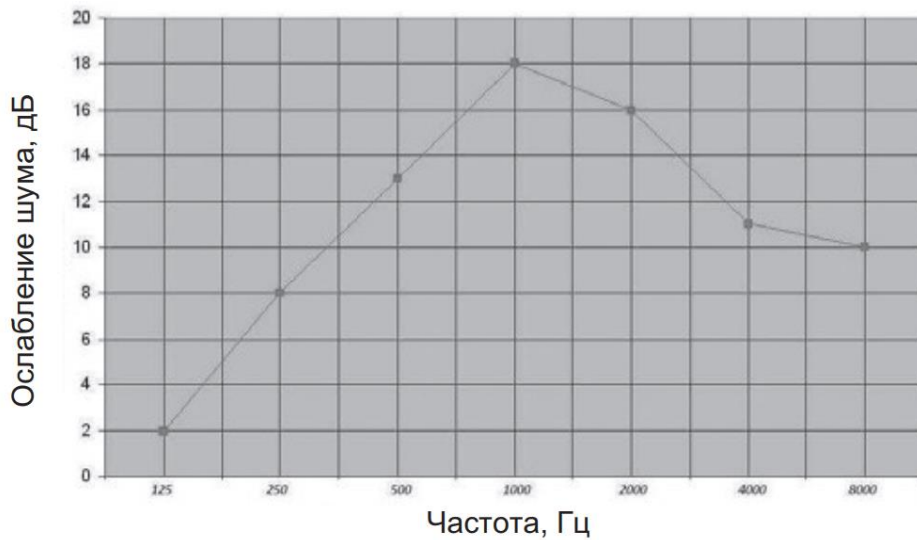
T80 - температура перемещаемой среды до 80°C (время работы - постоянно).

Исполнение

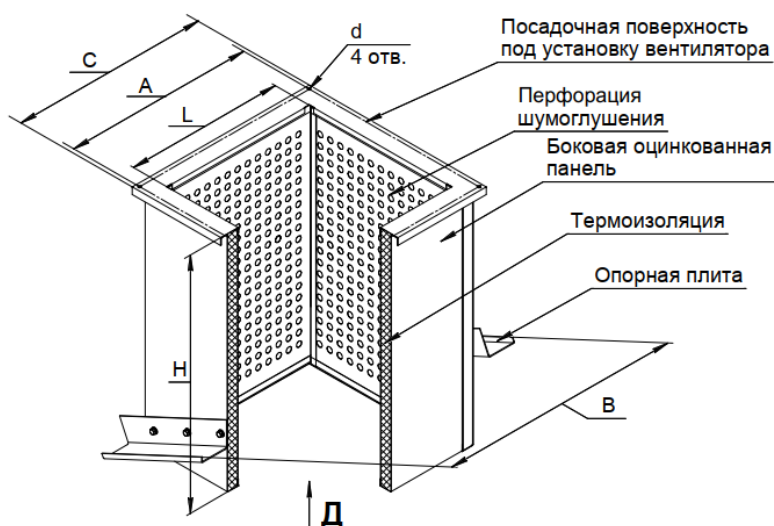
Общепромышленное – (О)
Коррозионностойкое – (К)

СТАКАНЫ МОНТАЖНЫЕ УСИЛЕННЫЕ СТАМ СВТ

Акустические и аэродинамические параметры

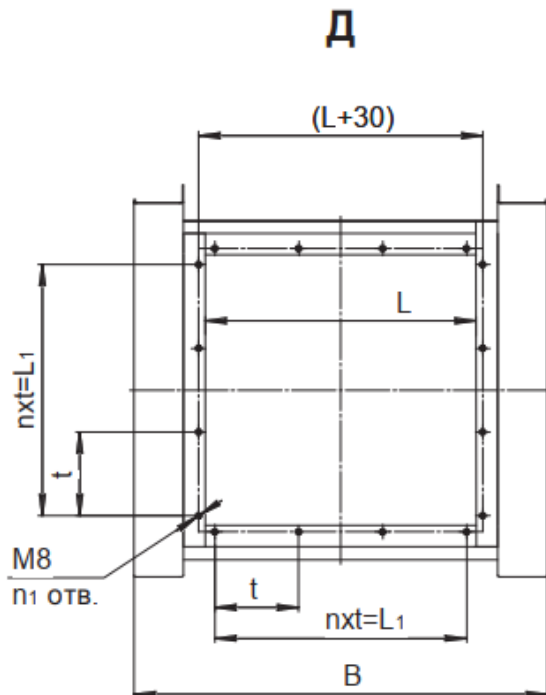


Габаритные размеры СТАМ СВТ 610



СТАКАНЫ МОНТАЖНЫЕ УСИЛЕННЫЕ СТАМ СВТ

Габаритные размеры СТАМ СВТ 610



Типоразмерный ряд СТАМ СВТ 610

Типоразмер	Размеры, мм										Масса, кг	
	A	B	C	L	L1	t	n	n1	H	d		
35	480	685	520	355	275	137,5	2	12	750	12	610	44
40	530	730	565	400	360	180			780			46
45	580	780	615	450	390	195	3	16	800	14	610	50
51	630	830	665	500	450	225			800			55
56	690	890	725	560	585	195	3	16	840	14	610	60
63	755	960	790	630					860			75
71	840	1040	875	710	780	260	3	16	900	14	610	80
88	1005	1210	1050	880					950			95
90	1050	1230	1090	900	780	260	3	16	970	14	610	105

Пример обозначения

Стакан монтажный СТАМ СВТ 610 (утепленный с шумоглушением без клапана); для шахты размером 35>>35см; общепромышленного исполнения (оцинкованная сталь):

СТАМ 610 - 35 - O

ДОБРОВОЛЬНАЯ СЕРТИФИКАЦИЯ ПРОДУКЦИИ



СЕРТИФИКАТ СООТВЕТСТВИЯ

№ РОСС RU.НВ32.Н04346/20

Срок действия с 17.12.2020 по 16.12.2023

№ 0041519

ОРГАН ПО СЕРТИФИКАЦИИ рег.№ RA.RU.11NB32, Орган по сертификации продукции Общества с ограниченной ответственностью "Центр испытаний и метрологии", 117545, РОССИЯ, город Москва, улица Дорожная, дом 8 корпус 1, К1-103, Тел: +7 9773643357, E-mail: metr.center@gmail.com

ПРОДУКЦИЯ Воздуховоды и фасонные части прямоугольного и круглого сечения. Торговая марка: Светозар трейд (согласно приложению бланк №0007953)
Серийный выпуск

код ОК

Код ОК 034-2014
(КПЕС 2008)
29.32.30.260

СООТВЕТСТВУЕТ ТРЕБОВАНИЯМ НОРМАТИВНЫХ ДОКУМЕНТОВ
ТУ 28.99.39-007-50625924-2020

код ТН ВЭД

ИЗГОТОВИТЕЛЬ Общество с ограниченной ответственностью "СВЕТОЗАР ТРЕЙД". Место нахождения: 420081, Россия, Республика Татарстан, город Казань, проспект Альберта Камалеева, дом 34В, помещение 1010, ИНН 1660211120. Адрес места осуществления деятельности по изготовлению продукции: 422527, Россия, Республика Татарстан, Зеленодольский муниципальный район, посёлок Новониколаевский, улица Овражная, дом 4, индустриальный парк «М7»

СЕРТИФИКАТ ВЫДАН Обществом с ограниченной ответственностью "СВЕТОЗАР ТРЕЙД". Место нахождения: 420081, Россия, Республика Татарстан, город Казань, проспект Альберта Камалеева, дом 34В, помещение 1010
Телефон: +78007759779 E-mail: svetozartrade@yandex.ru

НА ОСНОВАНИИ Протокола испытаний № 1047-12/20-05-ИМ от 16.12.2020 года, выданного Испытательной лабораторией ООО "Центр испытаний и метрологии" (регистрационный номер аттестата аккредитации РОСС RU.31403.04ИВВ0.002)

ДОПОЛНИТЕЛЬНАЯ ИНФОРМАЦИЯ

Схема сертификации: Зс.



Руководитель органа

Эксперт


подпись

подпись

Е.И. Белянкина
инициалы, фамилия

В.Л. Никаншин
инициалы, фамилия

Сертификат не применяется при обязательной сертификации

ДОБРОВОЛЬНАЯ СЕРТИФИКАЦИЯ ПРОДУКЦИИ

№ 0007953

ПРИЛОЖЕНИЕ

К сертификату соответствия № РОСС RU.НВ32.Н04346/20

29.32.30.260

Воздуховоды и фасонные части прямоугольного и круглого сечения систем общеобменной, промышленной вентиляции, дымоудаления, кондиционирования, аспирации из оцинкованной, чёрной, нержавеющей стали и алюминиевых сплавов класса «Н», класса «П»: марка ПК врезки, отводы, переходы, утки, тройники, крестовины, шиберы, ниппели, заглушки, дроссель клапаны, лючки прочистки, хомуты, гибкие вставки, узлы прохода вентиляционных шахт через покрытия зданий, клапаны обратные, зонты вентиляционных систем, дефлекторы, заслонки, шумоглушители, панели равномерного всасывания, камеры статического давления, решетки вентиляционные, корпуса кассетных фильтров, кассетные фильтры, дроссель клапаны, стаканы монтажные, гермодвери, узлы прохода утепленные, стаканы монтажные утепленные, стаканы монтажные шумоглушащие.

Модели: Дроссель-клапан (Кр), Дроссель-клапан (Пр), СВТ-КО, СВТ-КОп, СВТ-Коп (МВУ), СВТ-КОп (МГУ), СВТ-КОп (МВУ-МОН), СВТ-КОп (МГУ-МОН), Гибкая вставка (Кр), Гибкая вставка (Пр), СВТ-СМС, СВТ-СМУ, СВТ-СМШ, СВТ-МОН, СВТ-МОН1, СВТ-МОНУ, СВТ-МОНУ1, СВТ-МОНШ, СВТ-МОНУШ, ГТК СВТ, СТАМ СВТ серии 100, СТАМ СВТ серии 200, СТАМ СВТ серии 400, СТАМ СВТ серии 500, СТАМ СВТ серии 610 СВТ-УП1, СВТ-УП2, СВТ-УП3, СВТ-УП4, СВТ-УП5, Дефлектор (Кр), ЗК.00.000, ЗП.00.000, ЗПВ, ЗВО, 1П6, 2П6, 1П7,5; 2П7,5; 1П9, 2П9, 3П6, 4П6, 3П7,5; 4П7,5; 3П9, 4П9, РОН 110 СВТ, РОН 120 СВТ, РОН 130 СВТ, Решетки РКДМ, Решетки щелевые регулируемые типа Р150, Р200, Р300, Р400, Фасадные вентиляционные решетки, Декоративные вентиляционные решетки, Камеры статического давления ЗКСД, ЗКСР; Шумоглушитель пластинчатый ГП, шумоглушитель трубчатый круглый ГТК, шумоглушитель трубчатый прямоугольный ГТП, Шумоглушитель трубчатый прямоугольный ГТПи, СВТ-КФК, СВТ-КФП, СВТ-КАФП, СВТ-ФВП, воздуховод, переход, утка, тройник, крестовина, шибер, ниппель, заглушка, лючки прочистки, хомут, заслонка, гермодверь, корпус кассетных фильтров, врезка.



Руководитель органа


подпись

Е.И. Белянкина
инициалы, фамилия

Эксперт


подпись

В.Л. Никаншин
инициалы, фамилия



**СВЕТОЗАР
ТРЕЙД**

ООО «СВЕТОЗАР ТРЕЙД»

Офис продаж и производство:

422527, Россия, Республика Татарстан,
Зеленодольский район, п. Новониколаевский, ул. Овражная,
д. 4, «Индустриальный парк М 7», участок 87

КОНТАКТЫ:

8 (800) 775-97-79

8 (843) 555-09-99

8 (843) 500-09-48

svetozartrade@yandex.ru

www.svetozart.ru